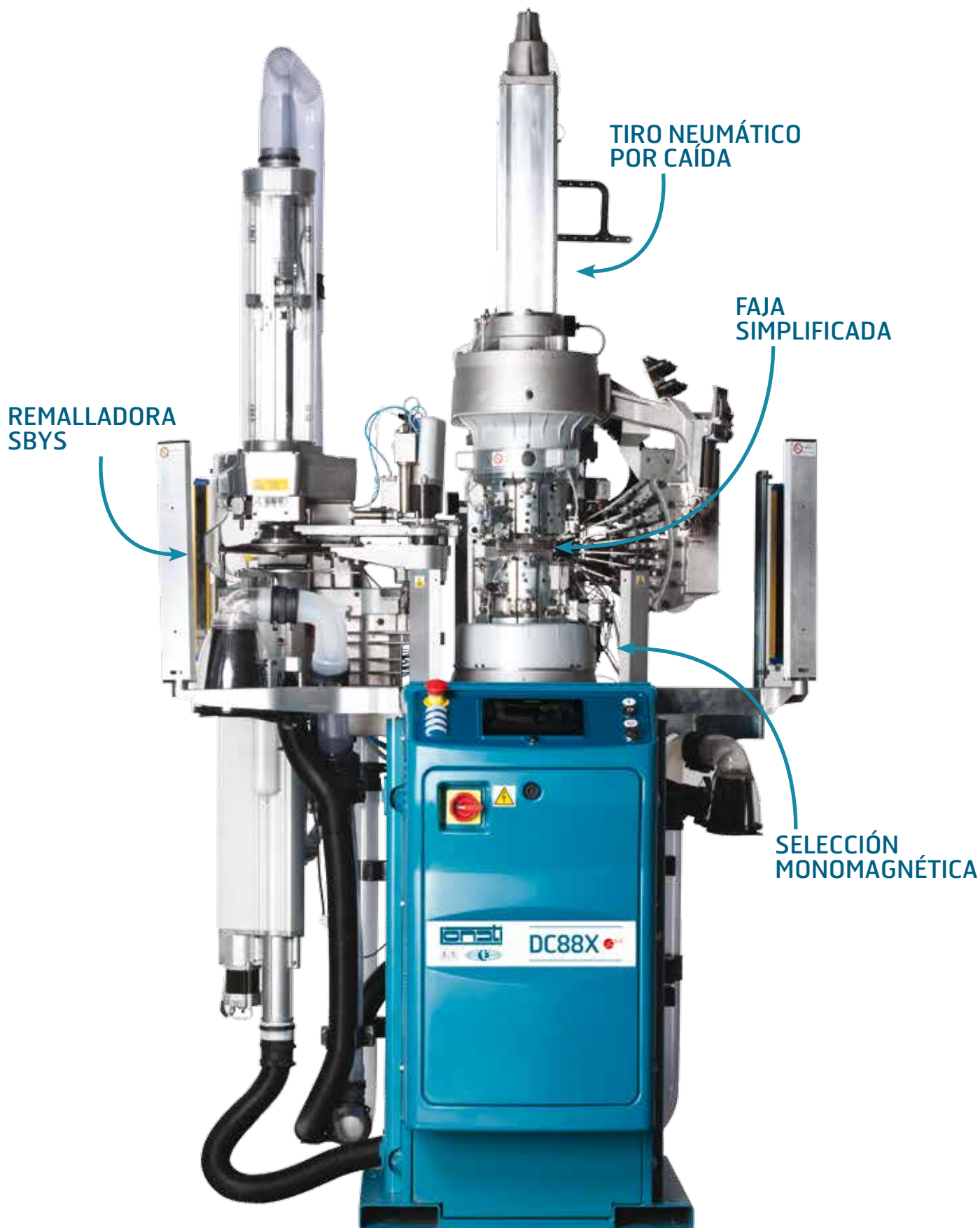


DC88X
DOBLE CILINDRO
E136HX3 - E146HX3 - E156HX3



DOBLE CILINDRO

E136HX3 - E146HX3 - E156HX3





Las imágenes que contiene este folleto tienen carácter sólo indicativo y no vinculante.

DOBLE CILINDRO

E136HX3 - E146HX3 - E156HX3

Máquina doble cilindro con dos alimentaciones para producir calcetines de hombre, mujer y niño en malla acanalada, lisa, Links y Links Jacquard. Selección aguja por aguja de tipo monomagneto para distintos tipos de tejido acanalado, dibujos Links y Links Jacquard. Posibilidad de tejer malla retenida envuelta en la primera alimentación en las agujas del cilindro inferior. Motor Brushless integrado en la columna con movimiento alternado en oscilaciones variables para el talón y la puntera. Dos puntos de selección que sustituyen los pickers y lengüetas bajaagujas. Regulación electrónica de la talla con corrección automática de la malla. Máquina disponible en 3" 1/2, 3" 3/4 y 4" y finuras de 7 a 22. Remalladora SbyS con aguja de espesor distinto según la finura de la máquina.

- Selección aguja por aguja monomagnética en cambio de los pickers, lengüeta bajaagujas y tambor links para distintos tipos de acanalados y dibujos links.
- Faja simplificada con reducción de las levas móviles usadas sólo para tejer la puntera cerrada.
- Tiro del calcetín con control electrónico de su descenso y autocorrección de la talla.
- Triángulos de malla con motores paso a paso independientes.
- Mantenimiento simplificado de las platinas gracias a la rotación de la cabeza textil.
- Costura de la puntera efectuada con remalladora SbyS.

DIMENSIONES MÁQUINA



Base 116 cm
Profundidad 104 cm + fileta 60 cm
Altura 260 cm

PESO MÁQUINA



Máquina aprox. 440 kg
Fileta aprox. 24 kg

CERTIFICACIÓN



Green
Label

ADVERTENCIA:

Los datos que se refieren al aspecto exterior, medidas y pesos, consumos, etc. deben considerarse sólo indicativos.

DOBLE CILINDRO

E136HX3 - E146HX3 - E156HX3

CARACTERÍSTICAS TÉCNICAS

MODELO	CILINDROS Ø	FINURA	ESPESOR DE LA AGUJA
E136HX3	3"1/2	de 9 a 22	0.5 - 0.6 - 0.7 mm
E146HX3	3"3/4	de 9 a 22	0.5 - 0.6 - 0.7 mm
E156HX3	4"	de 7 a 22	0.5 - 0.6 - 0.7 - 0.9 mm

Los datos anteriores son sólo indicativos y no vinculantes.

EQUIPAMIENTO BÁSICO

- Sistema electrónico de selección aguja por aguja de tipo "monomagneto";
- Tiro del calcetín con control de su descenso;
- Volcado automático del calcetín;
- Molli malla ejecutados por medio de motores paso a paso;
- Talón extendido realizado con selección monomagnética;
- Corona de las platinas con lubricación interna;
- 6 guiahilos neumáticos;
- Recuperador de 4 astas;
- Válvula parcializadora mandada por motor paso a paso;
- Entreteje la colilla inicial del calcetín.

SISTEMAS OPTATIVOS

- Ventilador
- Borde en punto Picot
- Control electrónico de la talla
- Refuerzo split
- 7° guiahilo neumático
- Primer posicionamiento del guiahilo en la 5°, 6° y 7° posición
- Segundo posicionamiento del guiahilo en la 2°, 3° y 4° posición
- Vanisado Lycra
- Lycra desnuda
- Recuperador de 6 astas
- Abreplatillo 1 y 2
- Predisposición para alimentador YoYo
- Predisposición para alimentador LGL
- Sensores Spydery
- Sensores mecánicos Cassefils
- Control de nudos
- Placa Ethernet
- Predisposición para Air Booster

HILADOS UTILIZABLES

La máquina es apta para tejer con los siguientes tipos de hilado

- Hilados naturales
- Hilados sintéticos
- Hilados elásticos

TIPOS DE TEJIDO OBTENIBLES

La máquina «estándar» puede efectuar los siguientes tipos de malla

- Malla lisa
- Acanalada
- Links
- Punto retenido envuelto efectuado sobre el cilindro inferior
- Punto flotado

DOBLE CILINDRO

E136HX3 - E146HX3 - E156HX3

CANTIDAD DE COLORES OBTENIBLE

Cantidad de colores obtenible

Un color en la misma hilera
Hasta 6 colores en la primera alimentación

PRESTACIONES

		CILINDROS Ø 4"
FINURA		14 (espesor de la aguja 0,7 mm)
		LINKS = 340
TIPO DE ELABORACIÓN		Malla lisa y acanalada = 380 Rpm
		Movimiento alternado = 360 rpm
		Movimiento alternado con puntos flotados = 280 rpm
		Punto retenido = 260
	Jacquard = 280	

Los datos anteriores son sólo indicativos y no vinculantes.

FINURAS

		FINURA															
Modelo	Ø	6	7	8	9	10	11	12	13	14	15	16	17	18	20	22	
136HX3	3"1/2				96 100 104	108 112	116 120 124	128 132 136	140 144 148	152 156	160 164 168	172 176 180	184 188 192	196 200	216 220 224	240	
		Espesor de la aguja 0.7															
		Espesor de la aguja 0.6															
		Espesor de la aguja 0.5															

		FINURA															
Modelo	Ø	6	7	8	9	10	11	12	13	14	15	16	17	18	20	22	
146HX3	3"3/4				104 108	112 116 120	124 128 132	136 140 144	148 152 156	160 164 168	172 176 180	184 188 192	196 200 204	208 212 216	232 236 240		
		Espesor de la aguja 0.7															
		Espesor de la aguja 0.6															
		Espesor de la aguja 0.5															

		FINURA															
Modelo	Ø	6	7	8	9	10	11	12	13	14	15	16	17	18	20	22	
156HX3	4"	76 80	84 88 92	96 100 104	108 112 116	120 124 128	132 136 140 144	148 152 156	160 164 168	172 176 180	184 188 192	196 200 204	208 212 216	220 224 228 232	248 252 256		
		Espesor de la aguja 0.9															
		Espesor de la aguja 0.7															
		Espesor de la aguja 0.6															
Espesor de la aguja 0.5																	

Los datos anteriores son sólo indicativos y no vinculantes.

ADVERTENCIA:

Para finuras superiores o inferiores a las indicadas en la tabla es indispensable que las velocidades de funcionamiento relativas máximas se reduzcan un 10+15%.

Cada vez que se empleen hilados de fibra discontinua es necesario individualizar las velocidades reales máximas de funcionamiento según el tipo de hilado que se desea utilizar en el artículo. También hay que individualizar las velocidades cada vez que se teja en punto Jacquard o Links Jacquard según el dibujo deseado.

Lonati recomienda agujas

GROZ-BECKERT®

DOBLE CILINDRO

E136HX3 - E146HX3 - E156HX3

ABSORCIÓN DE ENERGÍA ELÉCTRICA

Con programa de media de largo mediano.

MODELO DE MÁQUINA	CONSUMO kWh
E136HX3 - E146HX3 - E156HX3	0.51

CONSUMO DE AIRE COMPRIMIDO

Presión de manómetro 6,5 bar con 0% de humedad y temperatura a la salida del secador comprendida entre 18°C y 21°C.

MODELO DE MÁQUINA	TIEMPO DEL CICLO	CONSUMO POR MEDIA ESTÁNDAR	CONSUMO POR MEDIA PANTY *	CONSUMO POR MINUTO POR MEDIA ESTÁNDAR	CONSUMO POR MINUTO POR MEDIA PANTY*
E136HX3 - E146HX3 - E156HX3	3'13"	NI 120 - ft ³ 4.2	NI 130 - ft ³ 4.6	NI 37.3 - Cfm 1.3	NI 40.4 - Cfm 1.4

*Con soplo para ayudar a expulsar la media abierto.

ASPIRACIÓN

Depresión = Cilindro = 800-850mm/H2O - **Caudal**=2.5 m³/min

RUIDO

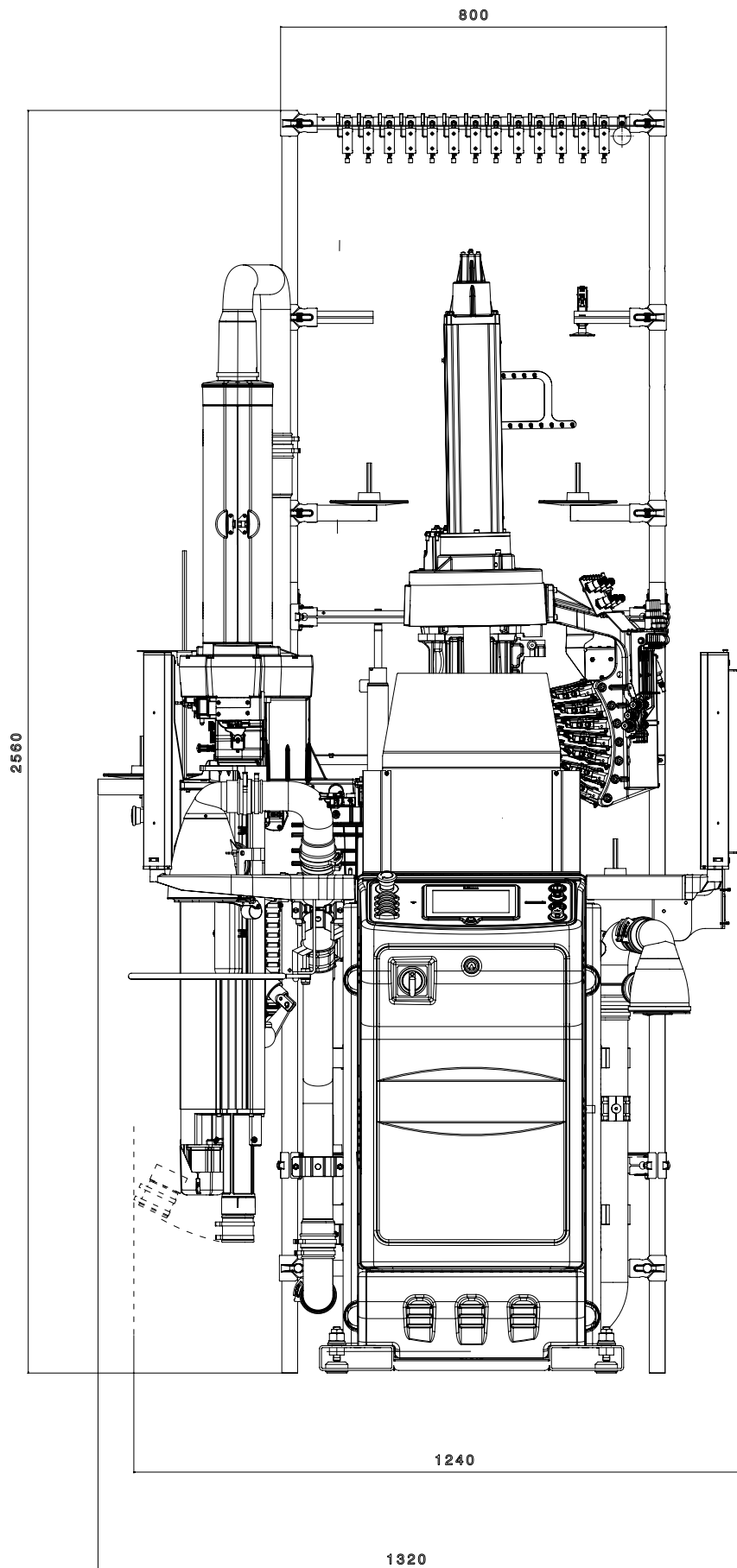
Nivel medio de ruido emitido por la máquina incluso el de la aspiración LpA=81.9 dB LwA=99db

LUBRICANTES

Consumo medio para 100 docenas = 330g. Lonati recomienda: Kluber Madol 183 Supreme

GRASA

Lonati recomienda para guarniciones, rodamientos, etc. Damping grease Nyogel 774F

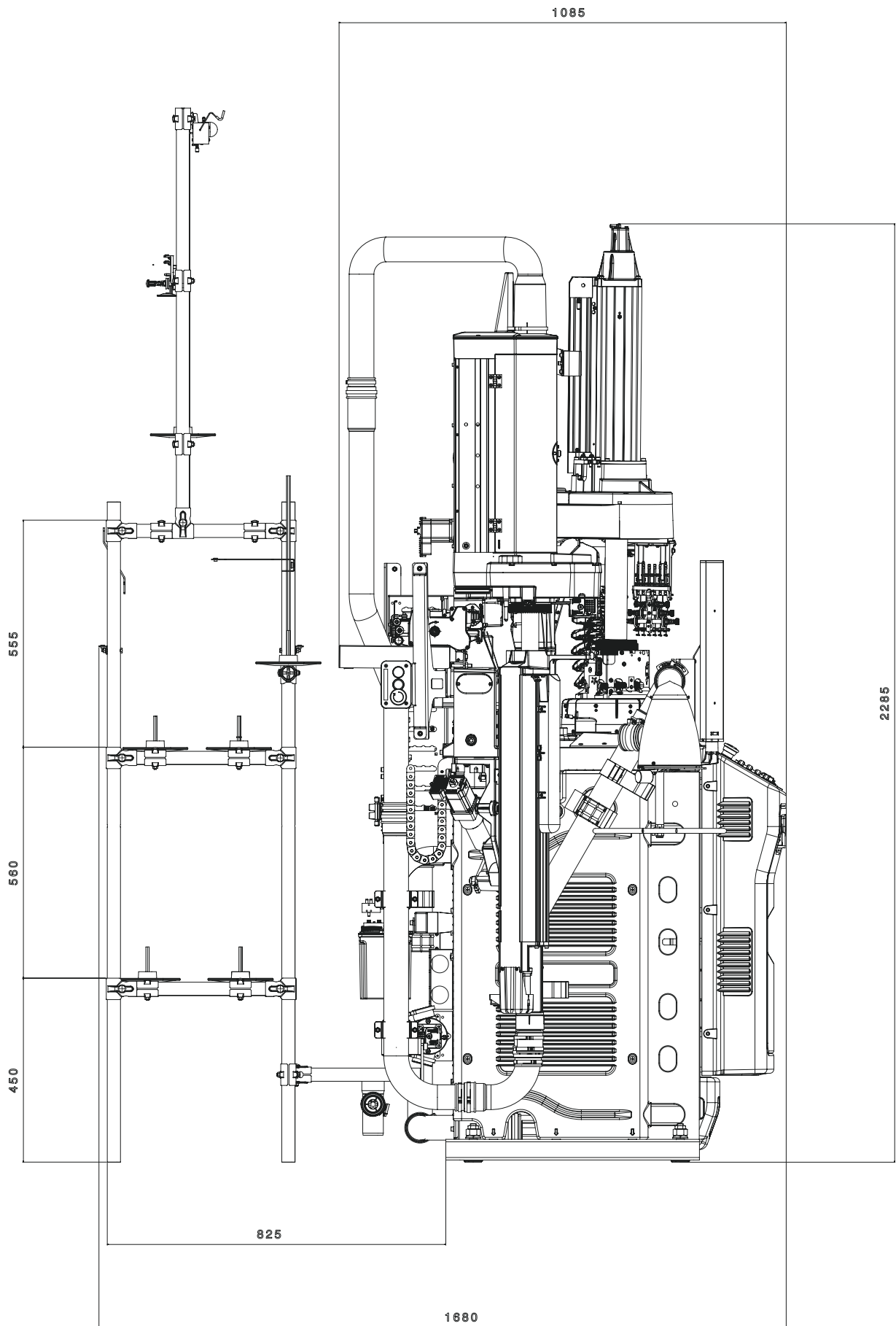


VISTA FRONTAL

Espacio ocupado por la máquina + fileta de 14 posiciones.

ADVERTENCIA:

Las imágenes también pueden ilustrar accesorios y equipos a pedido que no forman parte de los de serie.

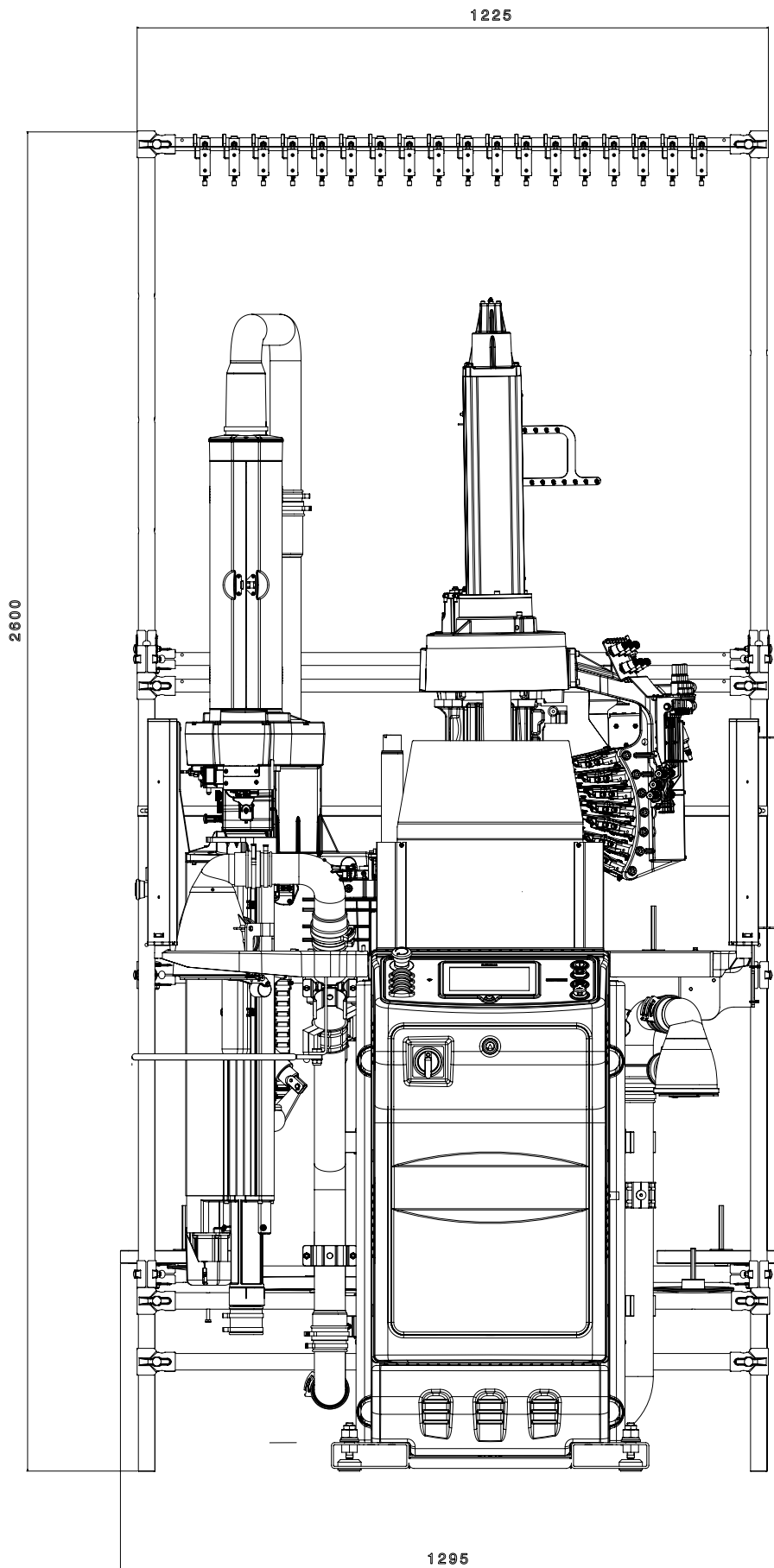


VISTA LATERAL

Espacio ocupado por la máquina + fileta de 14 posiciones.

ADVERTENCIA:

Las imágenes también pueden ilustrar accesorios y equipos a pedido que no forman parte de los de serie.

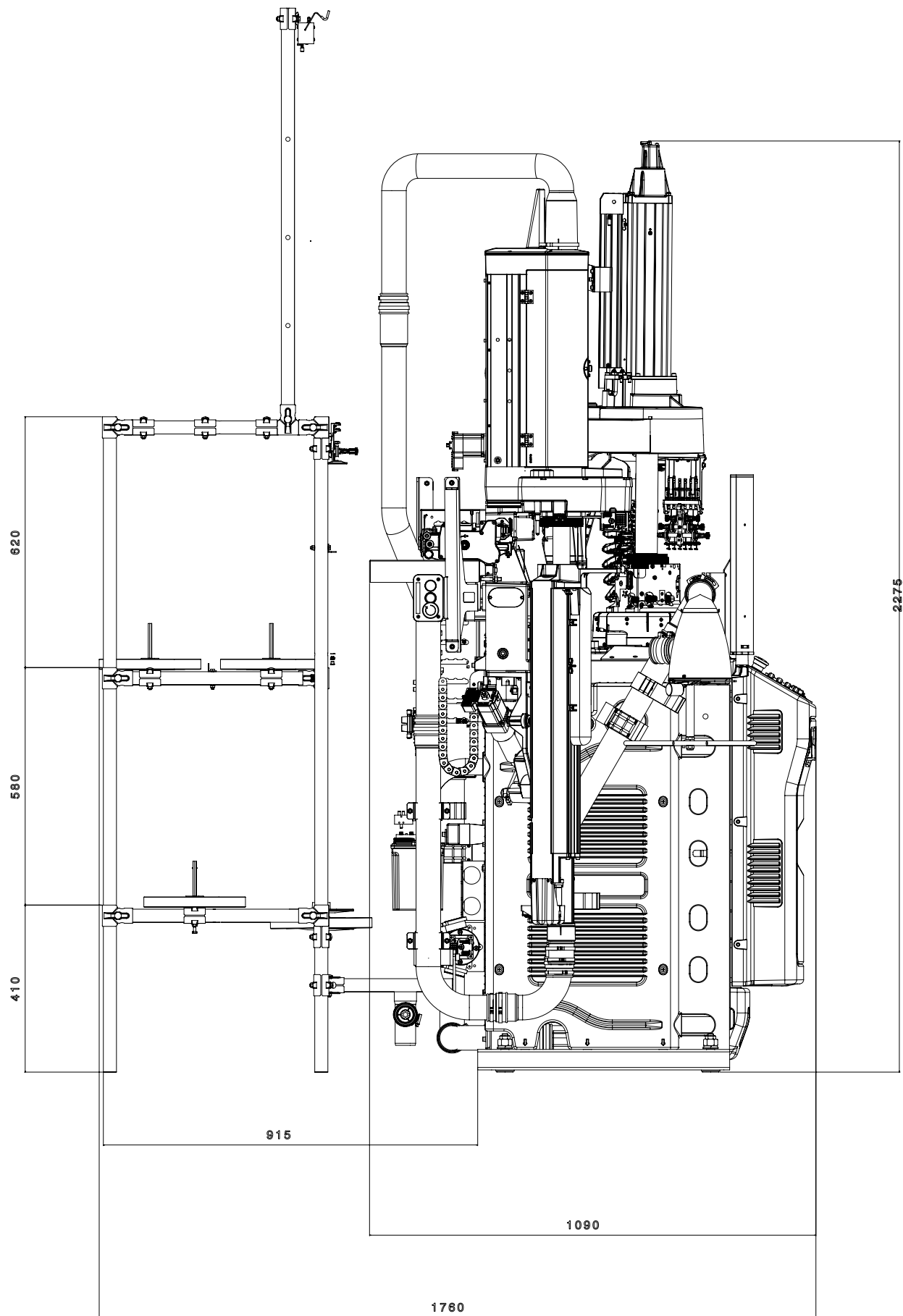


VISTA FRONTAL

Espacio ocupado por la máquina + fileta de 16 posiciones.

ADVERTENCIA:

Las imágenes también pueden ilustrar accesorios y equipos a pedido que no forman parte de los de serie.

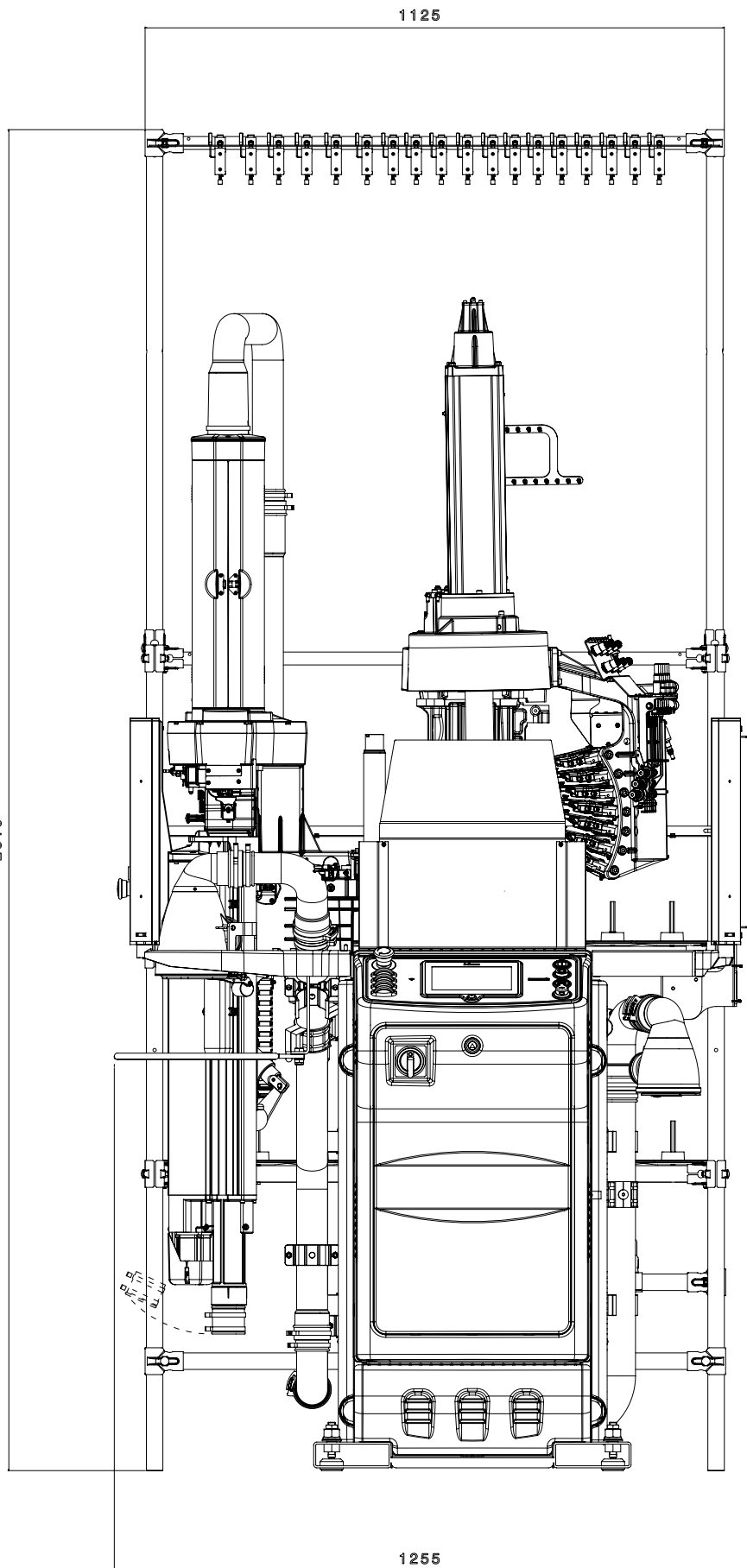


VISTA LATERAL

Espacio ocupado por la máquina + fileta de 16 posiciones.

ADVERTENCIA:

Las imágenes también pueden ilustrar accesorios y equipos a pedido que no forman parte de los de serie.

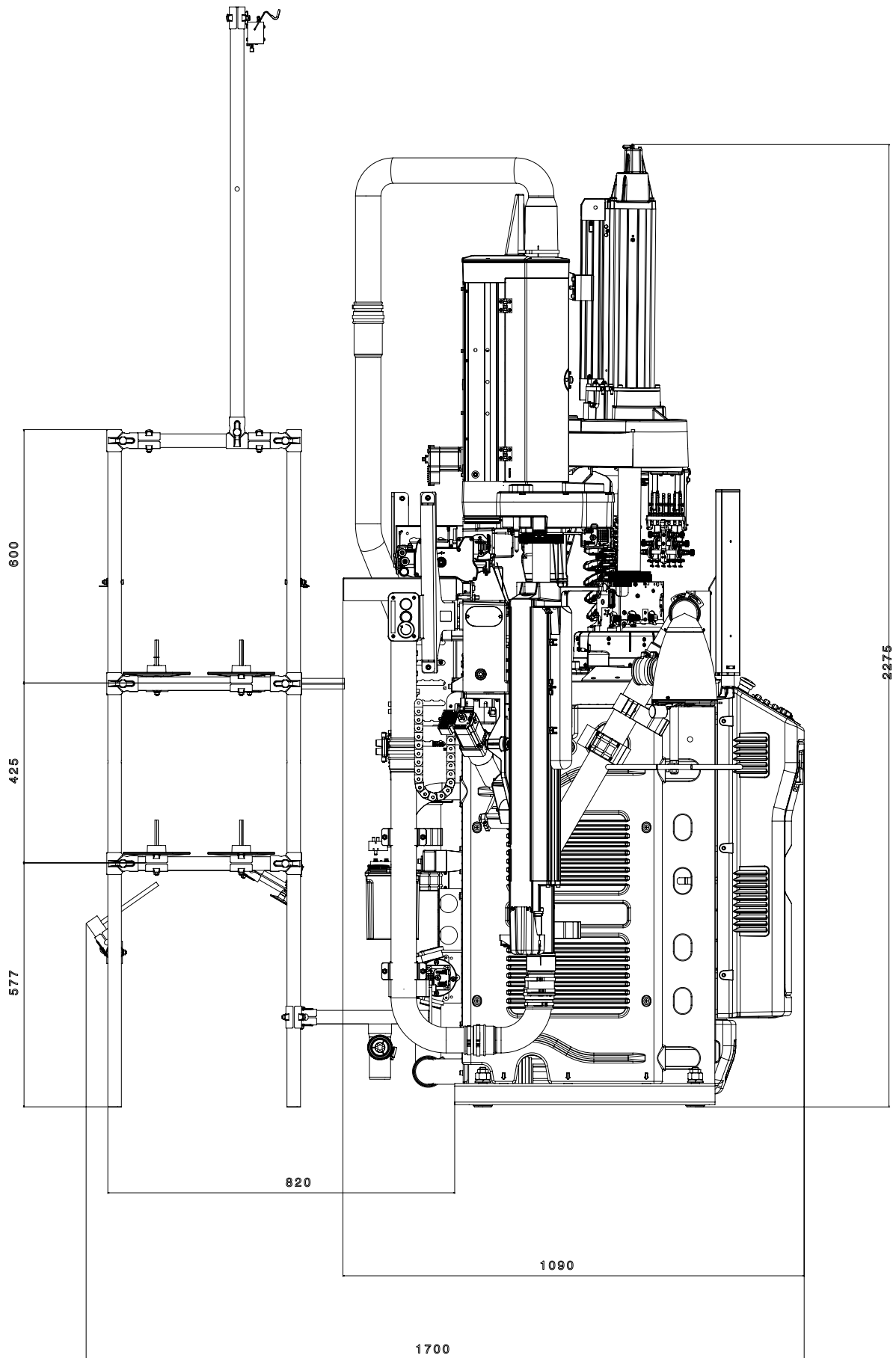


VISTA FRONTAL

Espacio ocupado por la máquina + fileta de 18 posiciones.

ADVERTENCIA:

Las imágenes también pueden ilustrar accesorios y equipos a pedido que no forman parte de los de serie.



VISTA LATERAL

Espacio ocupado por la máquina + fileta de 18 posiciones.

ADVERTENCIA:

Las imágenes también pueden ilustrar accesorios y equipos a pedido que no forman parte de los de serie.





LONATI SPA

Via Francesco Lonati, 3 | 25124 Brescia (Italy)
Tel. +39 030 23901 | Fax +39 030 2310024
C.F.: 01469680175 | P.iva: 02096730961
info@lonati.com - www.lonati.com